



AK ÇELİK BORU

San. A.Ş.

ООО «ТИ-СИСТЕМС» ИНЖИНИРИНГ И ПОСТАВКА ТЕХНОЛОГИЧЕСКОГО ОБОРУДОВАНИЯ

Интернет: www.tisys.ru www.tisys.kz www.tisys.by www.tesec.ru www.ти-системс.рф

Телефоны: +7 (495) 7774788, 7489626, (925) 5007155, 54, 65 Эл. почта: info@tisys.ru info@tisys.kz info@tisys.by

REFERENCES



AK ÇELİK BORU
San. A.Ş.



Türkiye Petrol Rafinerileri A.Ş.



Koç



The world is our market.



TÜRKİYE
PETROLLERİ



stargaz ISI SAN. ve
TİC. A.Ş.



ООО «ТИ-СИСТЕМС» ИНЖИНИРИНГ И ПОСТАВКА ТЕХНОЛОГИЧЕСКОГО ОБОРУДОВАНИЯ

Интернет: www.tisys.ru www.tisys.kz www.tisys.by www.tesec.ru www.ти-системс.рф

Телефоны: +7 (495) 7774788, 7489626, (925) 5007155, 54, 65 Эл. почта: info@tisys.ru info@tisys.kz info@tisys.by



- 6 инженеров механиков
- 1 инженер электрик
- 2 инженер производства
- 2 мастера
- 10 офисный персонал
- 4 техника
- 96 работники
- общее число сотрудников: **121**
- 5500 m2** площадь

ПРОИЗВОДСТВА



ООО «ТИ-СИСТЕМС» ИНЖИНИРИНГ И ПОСТАВКА ТЕХНОЛОГИЧЕСКОГО ОБОРУДОВАНИЯ

Интернет: www.tisys.ru www.tisys.kz www.tisys.by www.tesec.ru www.ти-системс.рф

Телефоны: +7 (495) 7774788, 7489626, (925) 5007155, 54, 65 Эл. почта: info@tisys.ru info@tisys.kz info@tisys.by

СОСУДЫ ПОД ДАВЛЕНИЕМ

- Криогенные сосуды для хранения и транспортирования LIN-LOX-LAR-LCO2-LN2O-LNG Storage a
- Нефтегазовые фильтр-сепараторы
- 2-х 3-х фазные нефтесепараторы
- теплообменники
- Геотермальные резервуары
- Резервуары для хранения химикатов
- Бензовозы и газовозы



ООО «ТИ-СИСТЕМС» ИНЖИНИРИНГ И ПОСТАВКА ТЕХНОЛОГИЧЕСКОГО ОБОРУДОВАНИЯ

Интернет: www.tisys.ru www.tisys.kz www.tisys.by www.tesec.ru www.ти-системс.рф

Телефоны: +7 (495) 7774788, 7489626, (925) 5007155, 54, 65 Эл. почта: info@tisys.ru info@tisys.kz info@tisys.by

СОСУДЫ ПОД ДАВЛЕНИЕМ



AK ÇELİK BORU
San. A.Ş.

Коды проектирования изготовления и испытания

- ASME SECTION VIII DIV. 1
- ASME SECTION VIII DIV. 2
- ASME SECTION I
- PED 2014/68/EU
- EN 13445
- AD2000
- BS 5500
- EN 12493
- EN 13458
- EN 13530
- EN 14398



ООО «ТИ-СИСТЕМС» ИНЖИНИРИНГ И ПОСТАВКА ТЕХНОЛОГИЧЕСКОГО ОБОРУДОВАНИЯ

Интернет: www.tisys.ru www.tisys.kz www.tisys.by www.tesec.ru www.ти-системс.рф

Телефоны: +7 (495) 7774788, 7489626, (925) 5007155, 54, 65 Эл. почта: info@tisys.ru info@tisys.kz info@tisys.by

Медицинские кислородные сосуды Центр в Анкаре

- Код проекта: EN 13458
- Наименование оборудования: КРИОГЕННОЕ ВЕРТИКАЛЬНОЕ ХРАНЕНИЕ МЕДИЦИНСКОГО КИСЛОРОДА
- MATERIAL: 304/304L



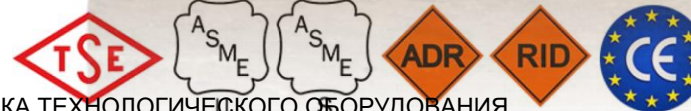
ООО «ТИ-СИСТЕМС» ИНЖИНИРИНГ И ПОСТАВКА ТЕХНОЛОГИЧЕСКОГО ОБОРУДОВАНИЯ

Интернет: www.tisys.ru www.tisys.kz www.tisys.by www.tesec.ru www.ти-системс.рф

Телефоны: +7 (495) 7774788, 7489626, (925) 5007155, 54, 65 Эл. почта: info@tisys.ru info@tisys.kz info@tisys.by

МЕДИЦИНСКИЕ КИСЛОРОДНЫЕ БАКИ, МОНТАЖ И НАСТРОЙКА АНКАРА БИЛКЕНТ ИНТЕГРИРОВАННЫЙ МЕДИЦИНСКИЙ комплекс

- Код проекта: EN 13458
- Оборудование: КРИОГЕННЫЙ ВЕРТИКАЛЬНЫЙ РЕЗЕРВУАР ДЛЯ ХРАНЕНИЯ МЕДИЦИНСКОГО КИСЛОРОДА
- Материал: 304/304L



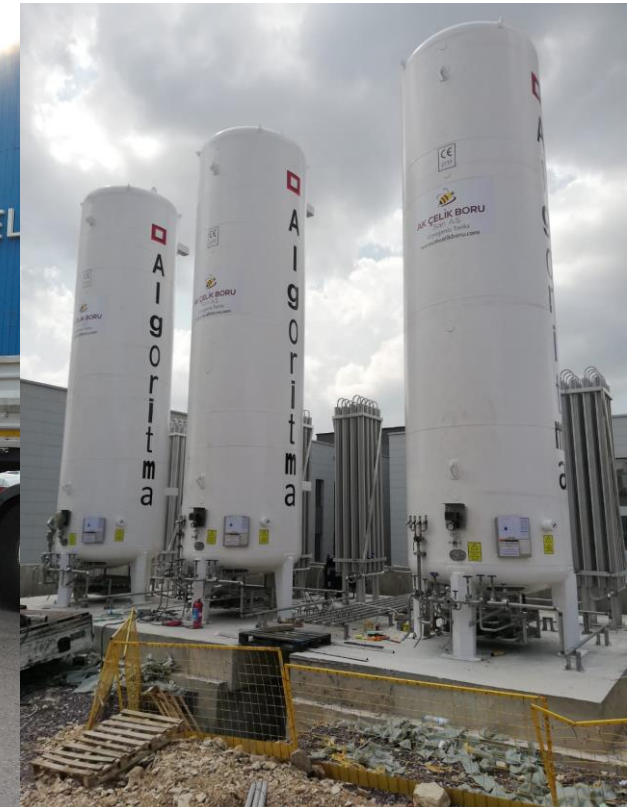
ООО «ТИ-СИСТЕМС» ИНЖИНИРИНГ И ПОСТАВКА ТЕХНОЛОГИЧЕСКОГО ОБОРУДОВАНИЯ

Интернет: www.tisys.ru www.tisys.kz www.tisys.by www.tesec.ru www.ти-системс.рф

Телефоны: +7 (495) 7774788, 7489626, (925) 5007155, 54, 65 Эл. почта: info@tisys.ru info@tisys.kz info@tisys.by

МОНТАЖ И НАСТРОЙКА МЕДИЦИНСКИХ КРИОГЕННЫХ КИСЛОРОДНЫХ БАКОВ

- Код проекта: EN 13458
- оборудование: CRYOGENIC VERTICAL MEDICAL OXYGEN STORAGE TANK
- материал: SS 304/304L
- Внешний материал: S355J2/JR



ООО «ТИ-СИСТЕМС» ИНЖИНИРИНГ И ПОСТАВКА ТЕХНОЛОГИЧЕСКОГО ОБОРУДОВАНИЯ

Интернет: www.tisys.ru www.tisys.kz www.tisys.by www.tesec.ru www.ти-системс.рф

Телефоны: +7 (495) 7774788, 7489626, (925) 5007155, 54, 65 Эл. почта: info@tisys.ru info@tisys.kz info@tisys.by



КРИОГЕННЫЕ РЕЗЕРВУАРЫ ДЛЯ ПОЛУПРИЦЕПОВ LIN-LOX-LAR-LNG

- Код проекта: EN 13530
- оборудование: LOX-LIN-LAR-LNG Semi-Trailer Tanks
- Внутренний материал: 304/304L
- Внешний материал: S355J2
- Вакуумная изоляция



ООО «ТИ-СИСТЕМС» ИНЖИНИРИНГ И ПОСТАВКА ТЕХНОЛОГИЧЕСКОГО ОБОРУДОВАНИЯ

Интернет: www.tisys.ru www.tisys.kz www.tisys.by www.tesec.ru www.ти-системс.рф

Телефоны: +7 (495) 7774788, 7489626, (925) 5007155, 54, 65 Эл. почта: info@tisys.ru info@tisys.kz info@tisys.by

Испарители



AK ÇELİK BORU
San. A.Ş.

- Код проектаE: AD2000
- Расчетное давление: 40 BAR
- Тестовое давление: 60 BAR
- Вид: VERTICAL
- Мощность: 600 Nm³/h
- Рабочая среда: криоген
- МатериалL: AL-6063



ООО «ТИ-СИСТЕМС» ИНЖИНИРИНГ И ПОСТАВКА ТЕХНОЛОГИЧЕСКОГО ОБОРУДОВАНИЯ

Интернет: www.tisys.ru www.tisys.kz www.tisys.by www.tesec.ru www.ти-системс.рф

Телефоны: +7 (495) 7774788, 7489626, (925) 5007155, 54, 65 Эл. почта: info@tisys.ru info@tisys.kz info@tisys.by



ISO ISO ISO
9001 14001 18001

Карбондиоксид

- Номер проекта: AD2000
- Вид: Вертикальный/ горизонтальный
- объем: 150м³, 85м³, 43м³, 50м³, 50м³, 5м³
- изоляция: полиуретан-алюминиевое покрытие
- Материал P355NL2





РЕЗЕРВУАРЫ ДЛЯ ПЕРЕВОЗКИ ДВУОКИСИ УГЛЕРОДА

- Код проекта: EN 14398 + ADR
- Наименование :полуприцеп
- Изоляция: ПОЛИУРЕТАНОВАЯ ПЕНА + АЛЮМИНИЕВАЯ ОБОЛОЧКА
- материал: P460NL1/NL2
- оси : 3X9 AIR SUSPANSION , BPW, SAF OR LOCAL BRAND



ООО «ТИ-СИСТЕМС» ИНЖИНИРИНГ И ПОСТАВКА ТЕХНОЛОГИЧЕСКОГО ОБОРУДОВАНИЯ

Интернет: www.tisys.ru www.tisys.kz www.tisys.by www.tesec.ru www.ти-системс.рф

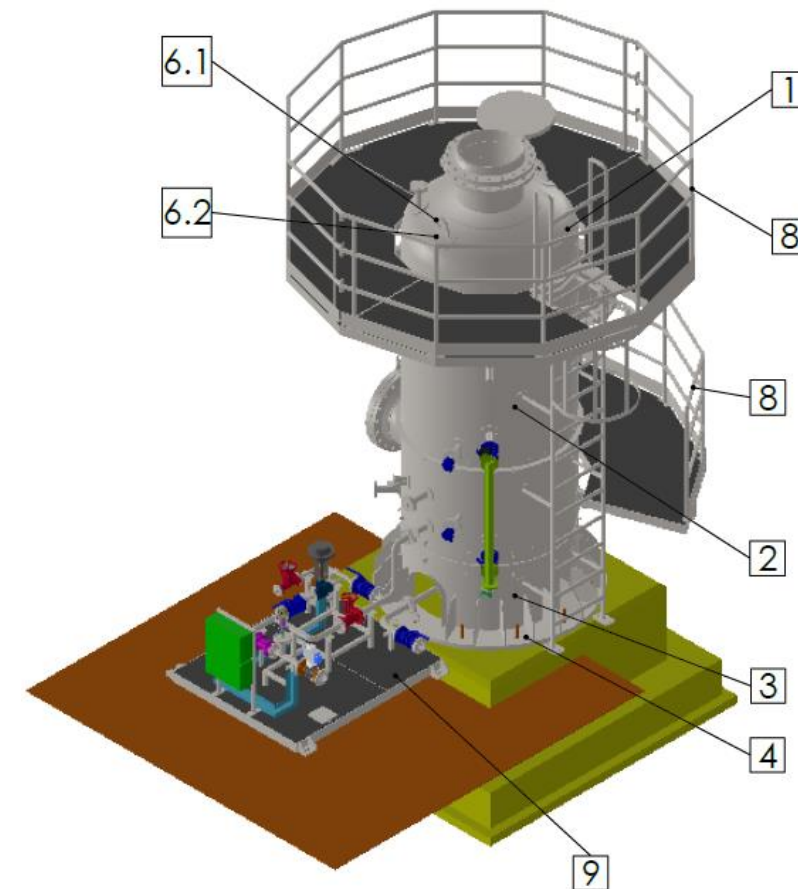
Телефоны: +7 (495) 7774788, 7489626, (925) 5007155, 54, 65 Эл. почта: info@tisys.ru info@tisys.kz info@tisys.by

Газосепараторы

Код проекта:

EN 13445

- **Материал:** P355NH
- **РАЗДЕЛИТЕЛЬНЫЕ ВНУТРЕННИЕ УСТРОЙСТВА:** Vane Inlet + Wiremesh Demister



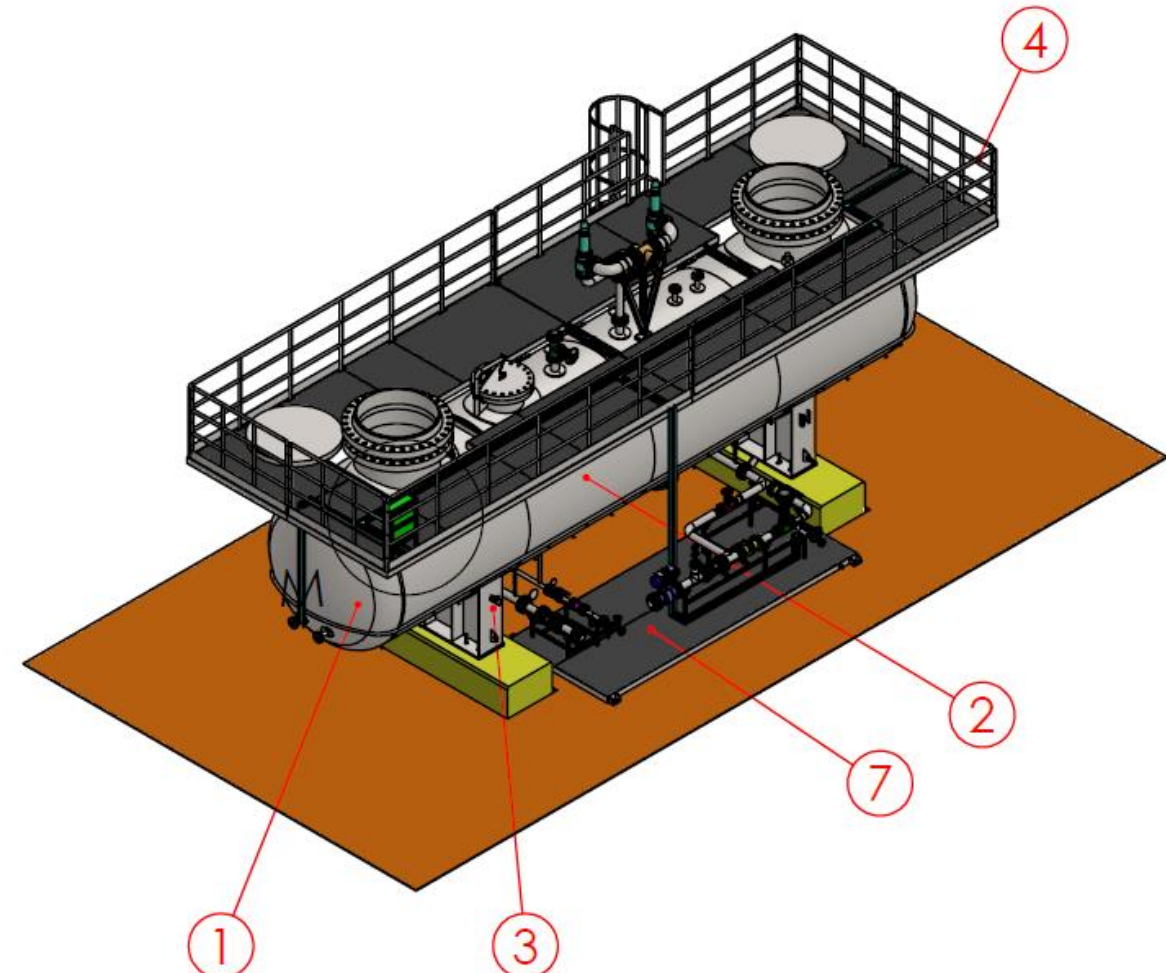
ООО «ТИ-СИСТЕМС» ИНЖИНИРИНГ И ПОСТАВКА ТЕХНОЛОГИЧЕСКОГО ОБОРУДОВАНИЯ

Интернет: www.tisys.ru www.tisys.kz www.tisys.by www.tesec.ru www.ти-системс.рф

Телефоны: +7 (495) 7774788, 7489626, (925) 5007155, 54, 65 Эл. почта: info@tisys.ru info@tisys.kz info@tisys.by

Газлсепаратор

- Код проекта: EN 13445
- Материал: P355NH
- Внутреннее устройство: Vane Inlet + Wiremesh Demister



Проект фильтр-сепаратор

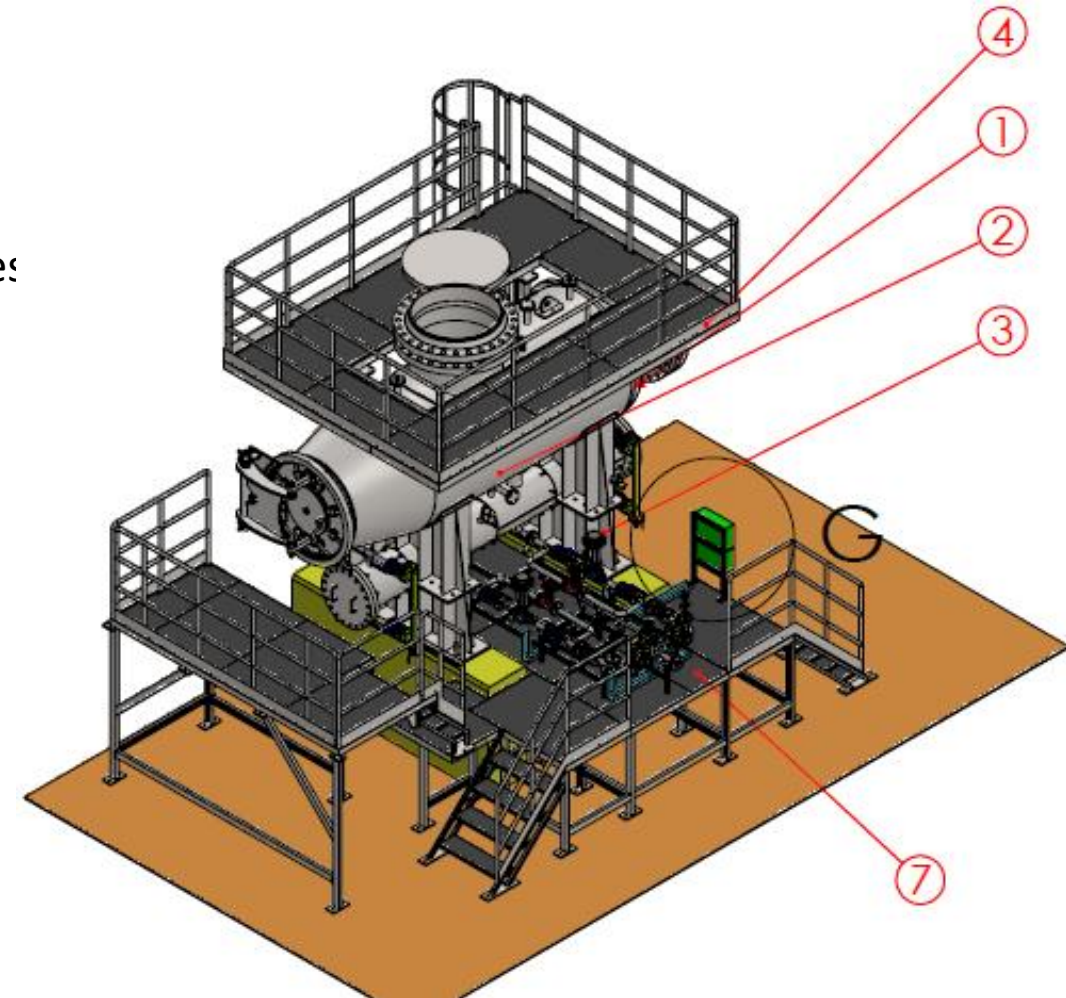
- Код проекта: ASME SECTION VIII DIV. 1
- материал: SA-516 GR.70
- рбъем : 150.000 – 220.000 Sm³/h
- Расчетное давление: 85 Bar
- диаметр: 44" – 62 "
- толщина: 40 mm and 55 mm





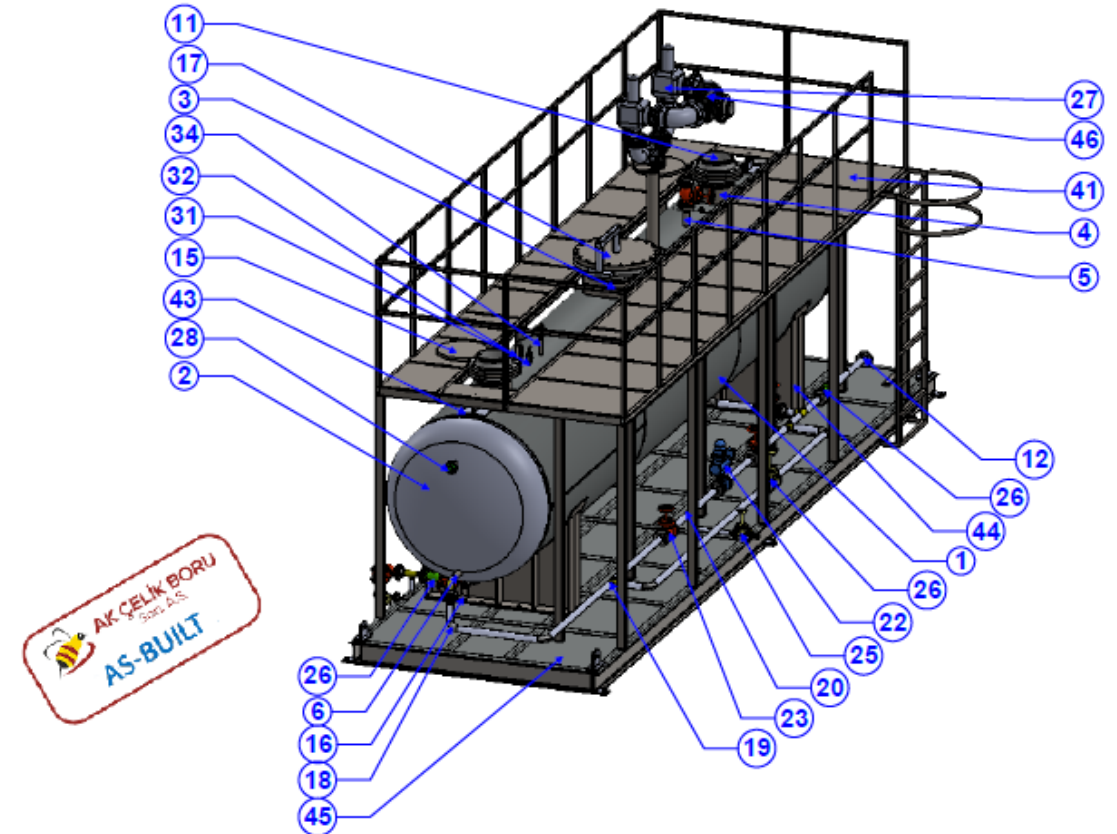
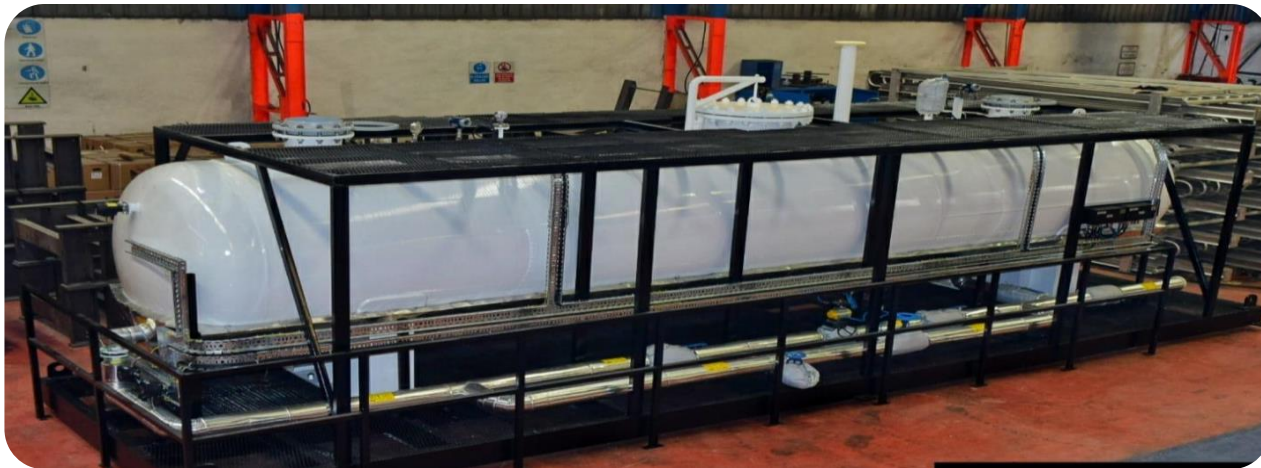
КОМПЛЕКТ ФИЛЬТР-СЕПАРАТОР

- Код проекта: EN 13445
- материал: P355NH
- РАЗДЕЛИТЕЛЬНЫЕ ВНУТРЕННИЕ УСТРОЙСТВА: Filter-Cartridges



ПРОЕКТ ФИЛЬТРА-СЕПАРАТОРА ПРИРОДНОГО ГАЗА В УЗБЕКИСТАНЕ

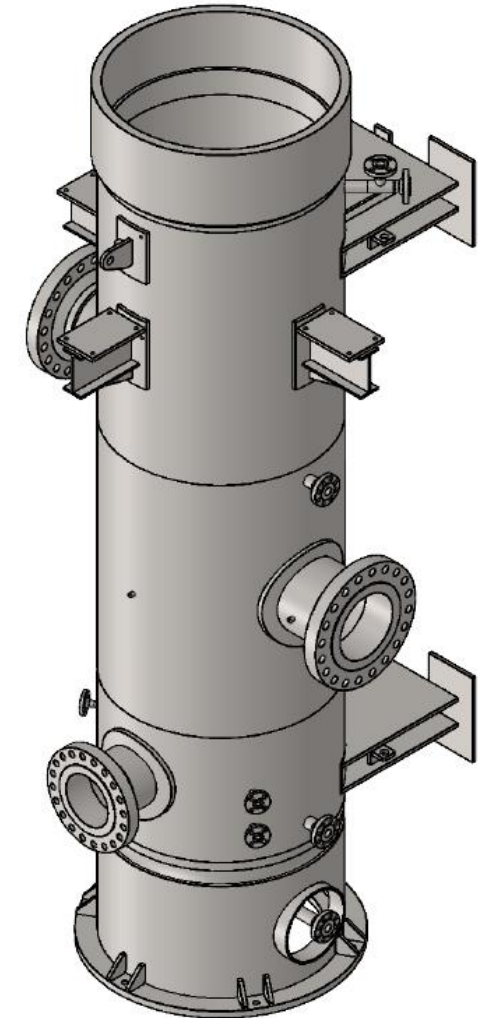
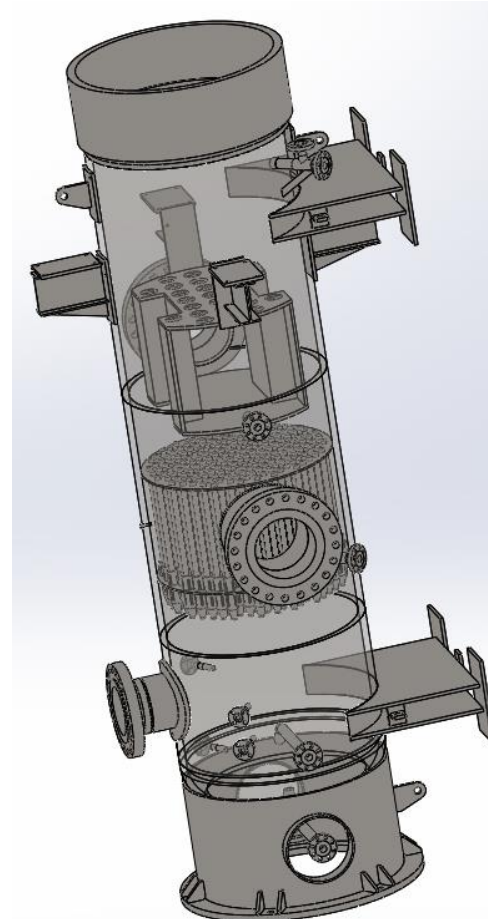
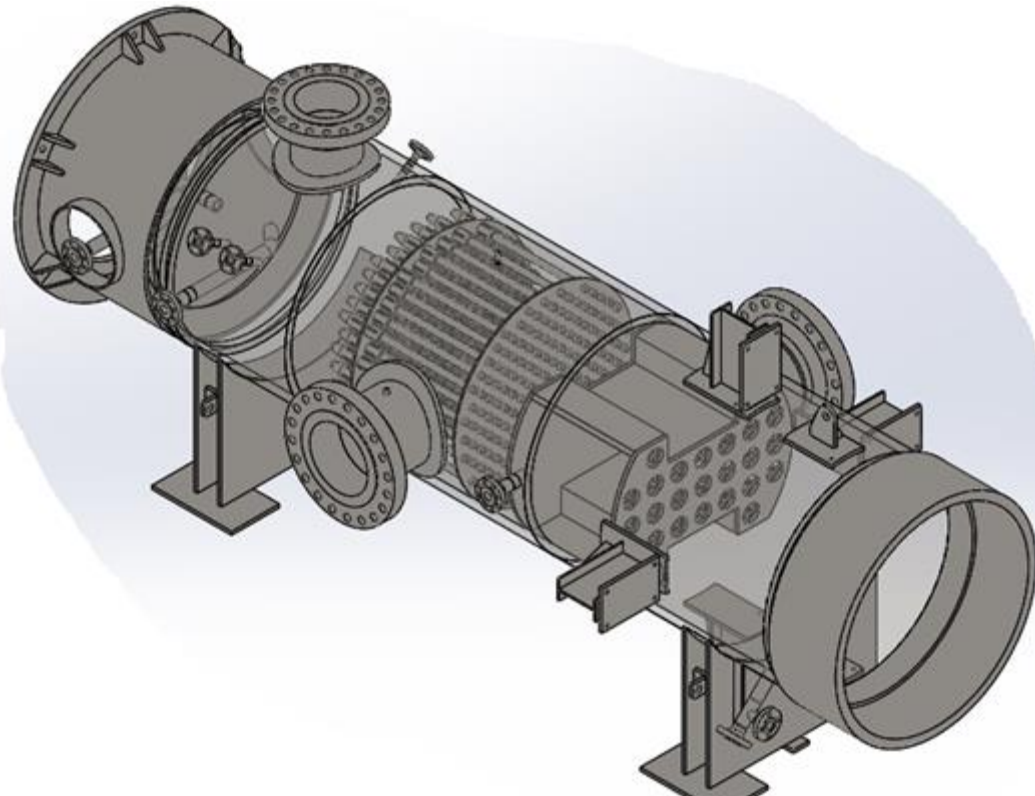
- Код проекта: ASME SECTION VIII DIV. 1
- материал: SA-516 GR.70
- объем: 15 m³
- Разделение твердых частиц >30 мкм: %99 Efficiency
- Liquid Separation >20 mic: %99 Efficiency
- Расчетное давление: 16 Bar
- Диаметр: 1600 mm





газовый-фильтр сепаратор

- Код проекта: ASME SECTION VIII DIV. 1
- материал: SA-516 GR.70
- Мощность : 150.000 – 220.000 Sm³/h
- Рабочее давление: 85 Bar



ООО «ТИ-СИСТЕМС» ИНЖИНИРИНГ И ПОСТАВКА ТЕХНОЛОГИЧЕСКОГО ОБОРУДОВАНИЯ

Интернет: www.tisys.ru www.tisys.kz www.tisys.by www.tesec.ru www.ти-системс.рф

Телефоны: +7 (495) 7774788, 7489626, (925) 5007155, 54, 65 Эл. почта: info@tisys.ru info@tisys.kz info@tisys.by

GASCO – Египет Теплообменник

- Код проекта: ASME SECTION VIII DIV. 1
- Наименование: WATER BATH HEAT EXCHANGER
- Материал: SA-516 GR.70

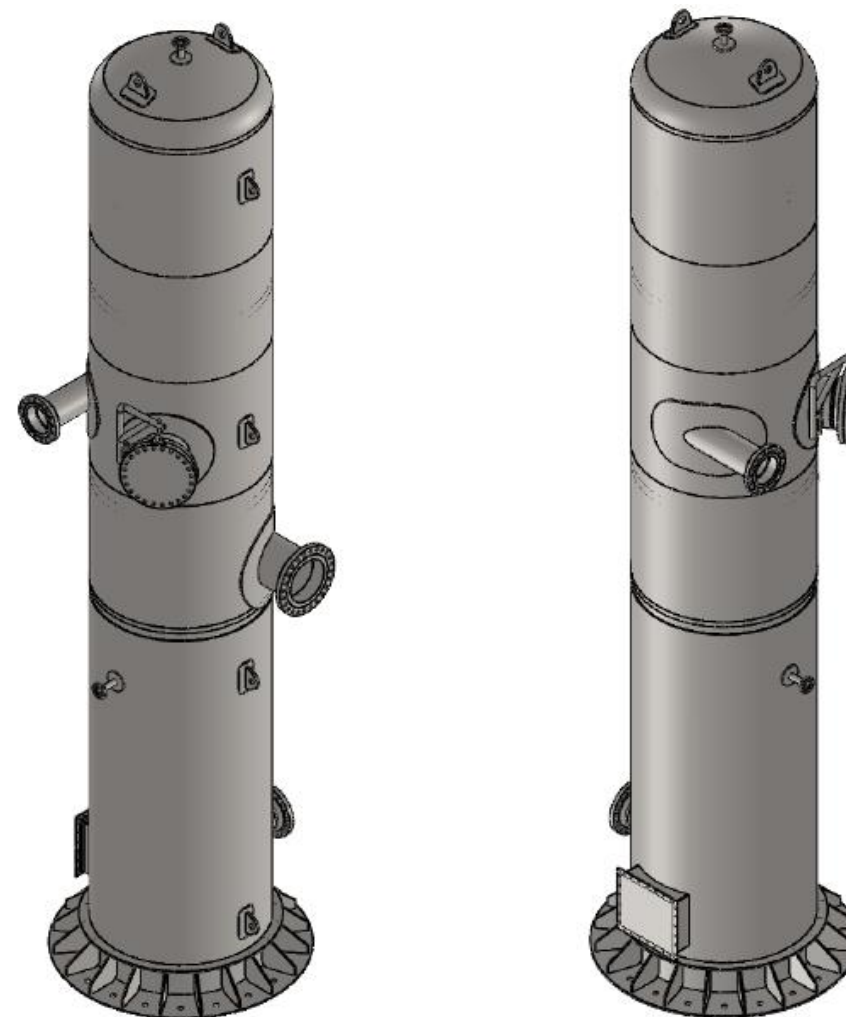
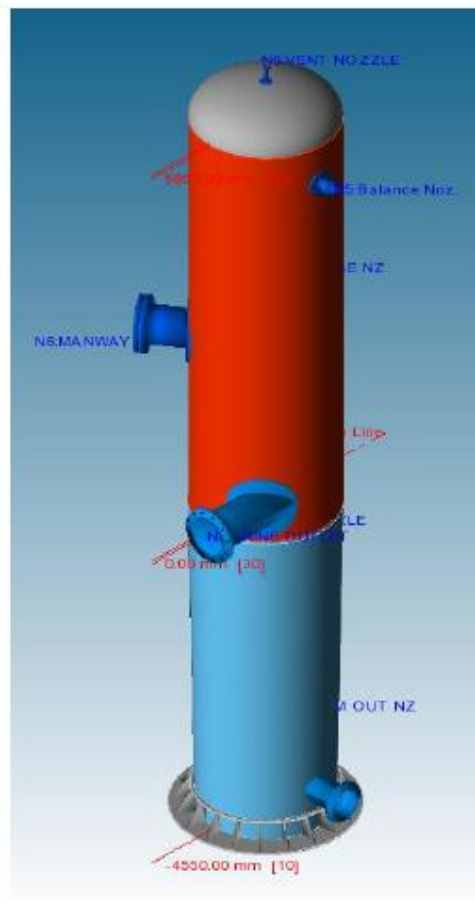
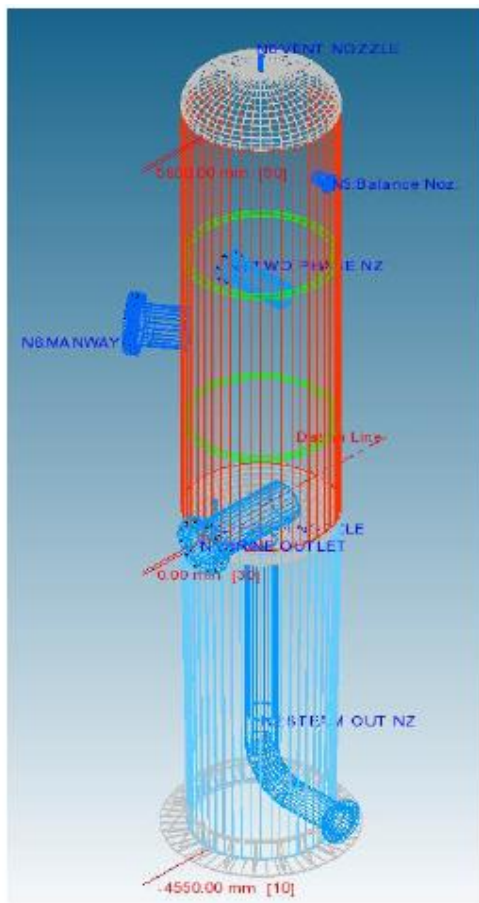




ПРОЕКТ ГЕОТЕРМАЛЬНОГО СЕПАРАТОРА

- Проект:
- Материал:

EN 13445
P355GH



ООО «ТИ-СИСТЕМС» ИНЖИНИРИНГ И ПОСТАВКА ТЕХНОЛОГИЧЕСКОГО ОБОРУДОВАНИЯ

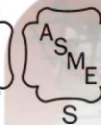
Интернет: www.tisys.ru www.tisys.kz www.tisys.by www.tesec.ru www.ти-системс.рф

Телефоны: +7 (495) 7774788, 7489626, (925) 5007155, 54, 65 Эл. почта: info@tisys.ru info@tisys.kz info@tisys.by



Геотермальный сепаратор

- Код проекта : EN 13445
- Материал: P355GH
- Мощность : 400 t/s – 300 t/s
- Расчетное давление: 16 Bar
- Диаметр: 1800-1650 mm
- Толщина: 16 mm



Сосуды под давлением



ООО «ТИ-СИСТЕМС» ИНЖИНИРИНГ И ПОСТАВКА ТЕХНОЛОГИЧЕСКОГО ОБОРУДОВАНИЯ

Интернет: www.tisys.ru www.tisys.kz www.tisys.by www.tesec.ru www.ти-системс.рф

Телефоны: +7 (495) 7774788, 7489626, (925) 5007155, 54, 65. Эл. почта: info@tisys.ru info@tisys.kz info@tisys.by

Ирак – LPG цистерна

- Код проекта: ASME SECTION VIII DIV. 1
- Наименование: LPG STORAGE TANK
- Материал: P355GH
- ТОЛЩИНА: 20 – 22 mm





ГИПЕРБАРИЧЕСКИЕ КАМЕРЫ ДЛЯ МЕДИЦИНСКИХ СЛУЖБ

- Номер проекта: EN 13445
- Мощность: For 1/6/10 Persons
- Продукт: OXYGEN
- Материал: P355GH



ООО «ТИ-СИСТЕМС» ИНЖИНИРИНГ И ПОСТАВКА ТЕХНОЛОГИЧЕСКОГО ОБОРУДОВАНИЯ

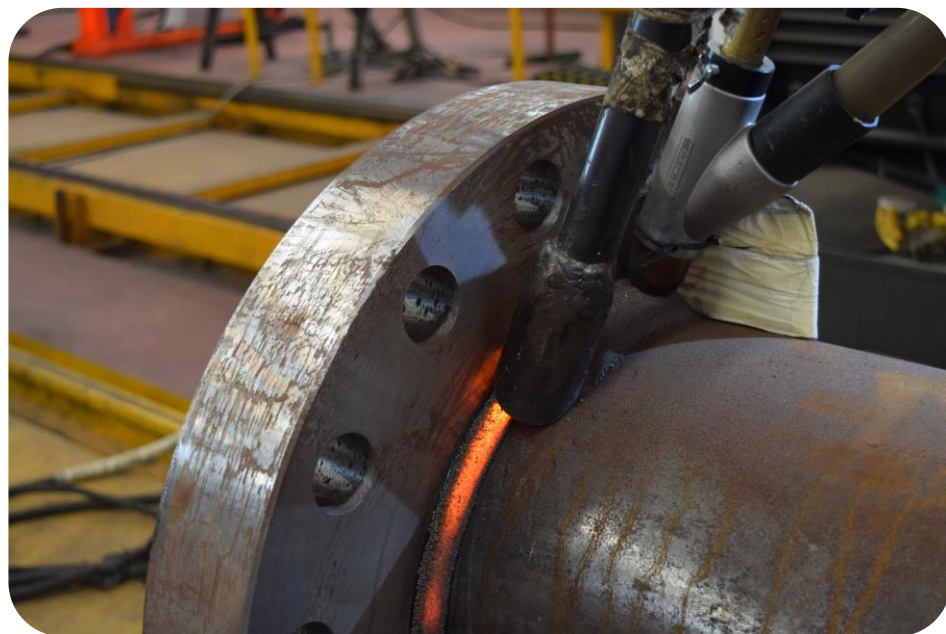
Интернет: www.tisys.ru www.tisys.kz www.tisys.by www.tesec.ru www.ти-системс.рф

Телефоны: +7 (495) 7774788, 7489626, (925) 5007155, 54, 65 Эл. почта: info@tisys.ru info@tisys.kz info@tisys.by



POLYAK EYNEZ

- Проект: AD2000
- Расчетное давление: 100 BAR
- Тест: 150 BAR
- Диаметр: DN200-DN300
- NDE: %100 UT
- Материал: API 5L Grade B



ООО «ТИ-СИСТЕМС» ИНЖИНИРИНГ И ПОСТАВКА ТЕХНОЛОГИЧЕСКОГО ОБОРУДОВАНИЯ

Интернет: www.tisys.ru www.tisys.kz www.tisys.by www.tesec.ru www.ти-системс.рф

Телефоны: +7 (495) 7774788, 7489626, (925) 5007155, 54, 65 Эл. почта: info@tisys.ru info@tisys.kz info@tisys.by



Трубы большого диаметра



AK ÇELİK BORU
San. A.Ş.



ООО «ТИ-СИСТЕМС» ИНЖИНИРИНГ И ПОСТАВКА ТЕХНОЛОГИЧЕСКОГО ОБОРУДОВАНИЯ

Интернет: www.tisys.ru www.tisys.kz www.tisys.by www.tesec.ru www.ти-системс.рф

Телефоны: +7 (495) 7774788, 7489626, (925) 5007155, 54, 65 Эл. почта: info@tisys.ru info@tisys.kz info@tisys.by

Разное





AK ÇELİK BORU

San. A.Ş.

ООО «ТИ-СИСТЕМС» ИНЖИНИРИНГ И ПОСТАВКА ТЕХНОЛОГИЧЕСКОГО ОБОРУДОВАНИЯ

Интернет: www.tisys.ru www.tisys.kz www.tisys.by www.tesec.ru www.ти-системс.рф

Телефоны: +7 (495) 7774788, 7489626, (925) 5007155, 54, 65 Эл. почта: info@tisys.ru info@tisys.kz info@tisys.by